

スリッピング

Slip Ring Full Line Catalogue

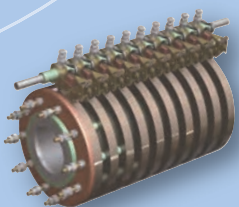
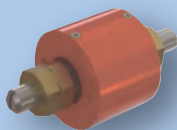
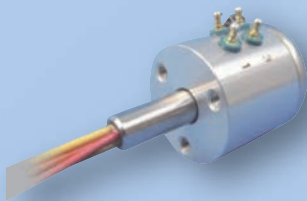
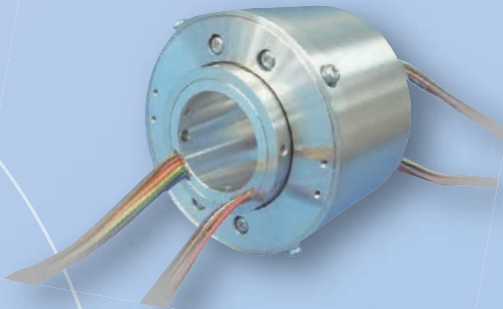
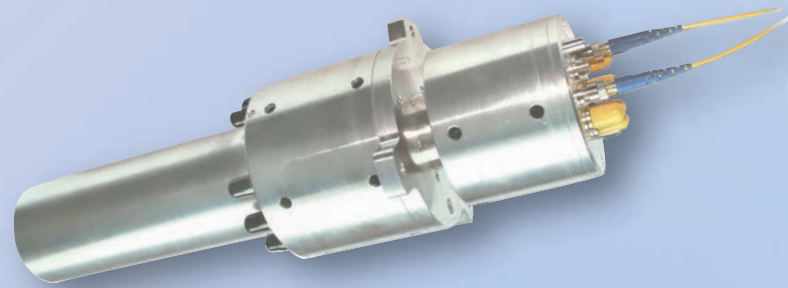
電気
信号・パワー・データ

光ファイバー

流体

気体

複合



目次

水銀レス 1極スリップリング	3
SRC55シリーズ 汎用スリップリング	4
SRCシリーズ 中空 高速データ通信対応スリップリング	5
汎用スリップリング	6
中空スリップリング	7
小型スリップリング	8
イーサネット / 高解像度ビデオ対応 スリップリング	9
SPMシリーズ 汎用スリップリング	10-11
SPMシリーズ ご使用上の注意	12
SRシリーズ パワー用スリップリング	13
ファイバー オプティック ロータリージョイント	14
海洋開発向けスリップリング	15
SRPシリーズ 通信・制御 スリップリング	16
SRPシリーズ 中空 通信・制御 スリップリング	17
SRPシリーズ 小型・高速スリップリング / 光ロータリージョイント	18
TSRシリーズ ローコスト 小型スリップリング	19
MFCシリーズ 空圧 ロータリージョイント	20
耐圧防爆形 回転接続器 / 大電流ロータリーコネクタ	21
フレキシブル カップリング	22
スリップリングお打合せ書	23

ソルトンでは様々な分野における回転接続のご要望にお応えできるよう、各種スリップリングを標準品として取り揃えております。

尚、本カタログ標準品にて対応が難しいと思われる仕様に関しましてもお気兼ねなく担当営業までご相談ください。

特殊スリップリング例

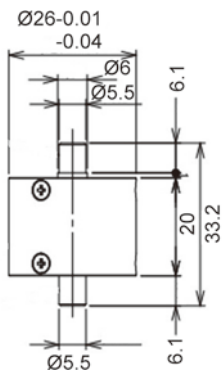
1. μA , μV クラスの微小信号 弊社ロータリーコネクタをご参照ください。
2. MIL仕様
3. 特殊形状（スルーシャフト・ディスク形状等）
4. 電気, 光, 流体, 複合

水銀レス 1極スリップリング

10A



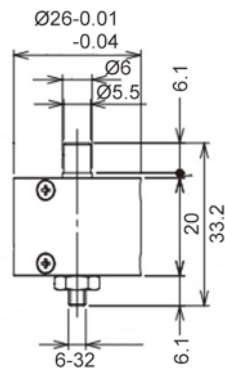
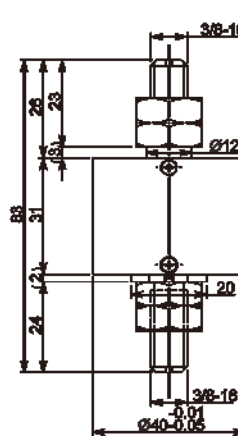
SRK130422-1-010A-A



50A 100A



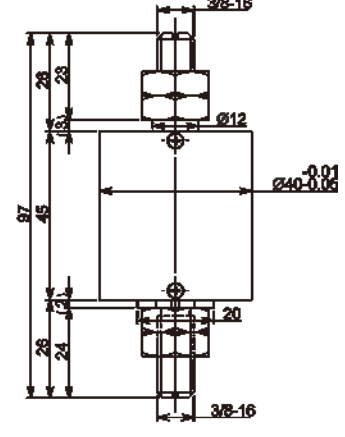
SRK130422-1-010A-6-32A

SRK111020-1-050A-I
SRK111020-1-100A-I

300A



SRK111020-1-300A-I



単位 : mm

型式	SRK130422-1-010A-A	SRK130422-1-010A-6-32A	SRK111020-1-050A-I
許容回転数	500rpm以下	500rpm以下	500rpm以下
回転寿命	3000万回転以上(メカンスルー)	3000万回転以上(メカンスルー)	3000万回転以上(メカンスルー)
回転トルク	0.005N・m以下	0.005N・m以下	0.01N・m以下
使用温度範囲	-10℃~+80℃	-10℃~+80℃	-10℃~+80℃
許容電流	10A以下	10A以下	50A以下
接続端子	φ5.5	φ5.5/6-32	3/8-16
接触抵抗	2mΩ以下	2mΩ以下	2mΩ以下
ピークノイズ	5mΩ以下	5mΩ以下	5mΩ以下
重量	60g	60g	200g

型式	SRK111020-1-100A-I	SRK111020-1-300A-I
許容回転数	500rpm以下	500rpm以下
回転寿命	3000万回転以上(メカンスルー)	3000万回転以上(メカンスルー)
回転トルク	0.01N・m以下	0.02N・m以下
使用温度範囲	-10℃~+80℃	-10℃~+80℃
許容電流	100A以下	300A以下
接続端子	3/8-16	3/8-16
接触抵抗	2mΩ以下	2mΩ以下
ピークノイズ	5mΩ以下	5mΩ以下
重量	200g	260g

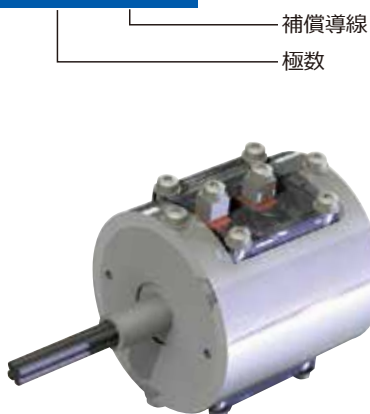
※端子と本体は絶縁されておりません。

※耐用年数は、回転速度、環境、温度によって異なります。

汎用スリップリング

SRC55-□P

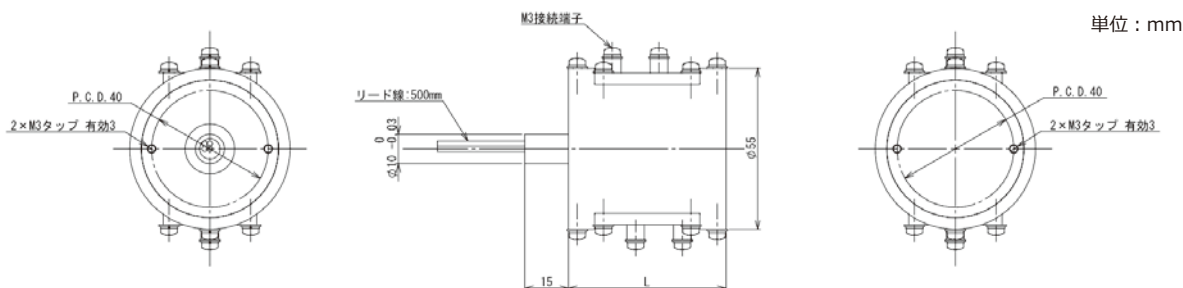
SRC55-□P-□H※



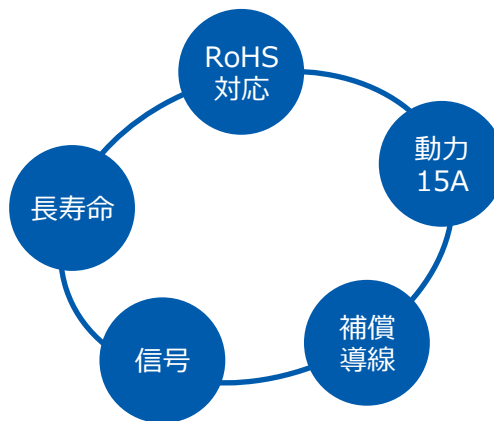
SRC55 シリーズは、このサイズではトップクラスの最大 15A まで使用できます。信号、微小電流まで幅広い用途にもご使用いただけます。特殊合金ブラシを使用することにより、3000 万回転という長寿命を実現しました。また、補償導線を組み合わせることで、熱電対の使用が可能です。

<用途>

包装機械、ロールヒーター等の使用に最適です。



型式	SRC55-□P, SRC55-□P-□H※
許容回転数	800rpm
回転寿命	3000万回転
回転方向	CW-CCW
電圧	200V以下
許容電流	15A以下 信号
極数	4, 6, 8極
接触抵抗	50mΩ以下
絶縁耐力	1500V/min
絶縁抵抗	50MΩ (500V) 以上



※Hは補償導線有りを意味します。

型式	SRC55-4P	SRC55-4P-H	SRC55-4P-2H	SRC55-6P	SRC55-6P-H	SRC55-6P-2H
リード線	4×KIF0.75SQ	2×KIF0.75SQ		6×KIF0.75SQ	4×KIF0.75SQ	2×KIF0.75SQ
補償導線		1P×VX-G7/0.3	2P×VX-G7/0.3		1P×VX-G7/0.3	2P×VX-G7/0.3
L寸法	54	54	54	70	70	70

型式	SRC55-6P-3H	SRC55-8P	SRC55-8P-H	SRC55-8P-2H	SRC55-8P-3H	SRC55-8P-4H
リード線		8×KIF0.75SQ	6×KIF0.75SQ	4×KIF0.75SQ	2×KIF0.75SQ	
補償導線	3P×VX-G7/0.3		1P×VX-G7/0.3	2P×VX-G7/0.3	3P×VX-G7/0.3	4P×VX-G7/0.3
L寸法	70	86	86	86	86	86

中空 高速データ通信スリッパリング

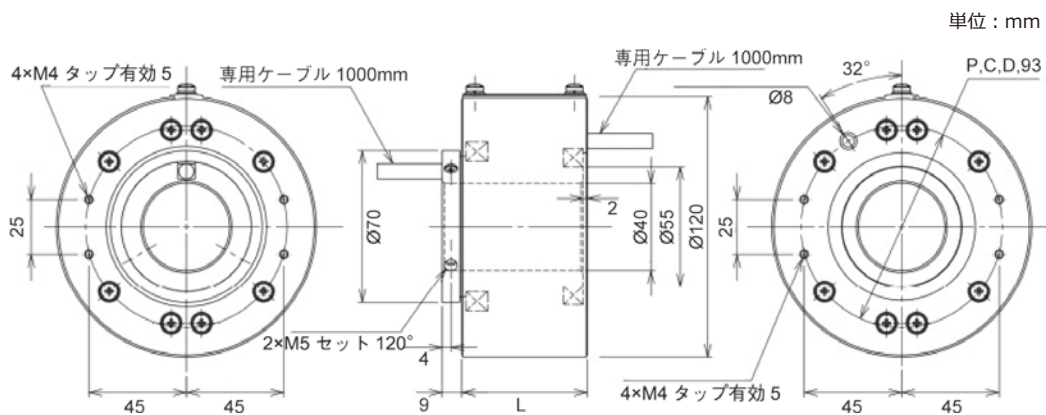
SRC-120



- CC-Link (CC-Link 協会認定品)
- Ethernet Device Net
- MECHATROLINK
- CompoNet
- マスター局 / 各種センサー
- I/O 機器間の回転接続等に使用可能

<用途>

電磁弁, 画像処理, 産業ロボットセンサー, リモート I/O
 転送装置熱電対, 製造ライン, 包装機械充填機
 搬送システム, 半導体製造装置エンコーダー
 温度調整器, アナログユニットデジタルユニット



許容回転数	300rpm
回転寿命	6000万回転 ※
電圧	DC24V, AC200V
許容電流	10A以下, 信号, 通信 ※※
絶縁抵抗	50MΩ (500V) 以上
絶縁耐力	1500V/min

※ 1000万回転毎に摩耗粉塵除去のメンテナンスが必要です。

※※ 各種信号, 60A以下の動力との組合せも可能。

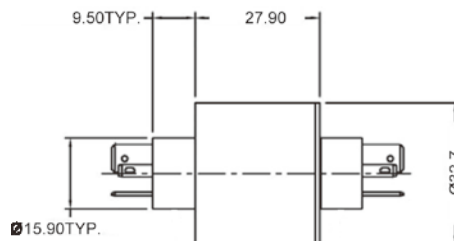
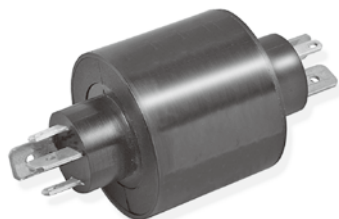
型式	SRC120-Ether5PN	SRC120-Ether9P	SRC120-ML-3-5P	SRC120-ML-2-3P
通信仕様	EtherNet/IP 100Mbps	EtherNet 1Gbps (EtherCAT)	MECHATROLINK-Ⅲ	MECHATROLINK-Ⅱ
ケーブル	CAT5 STP (RJ-45) (ネコ付)	CAT6 STP (RJ-45) (ネコ付)	JEPMC-W6012-E (ネコ付)	JEPMC-W6002-E (ネコ付)
L寸法	83	106	83	67

型式	SRC120-CC7P	SRC120-Device5P	SRC120-Compo4P
通信仕様	CC-Link	DeviceNet	CompoNet
ケーブル	FANC-110SBH, KIF0.75SQx3	KND-SB (THIN)	丸型ケーブル2
L寸法	66	58	54

汎用スリッピング

P4+

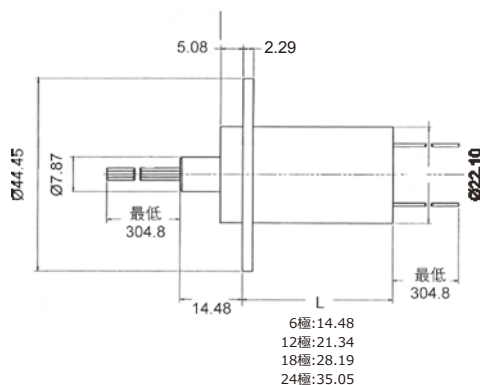
単位 : mm



<小型>

AC6023-□

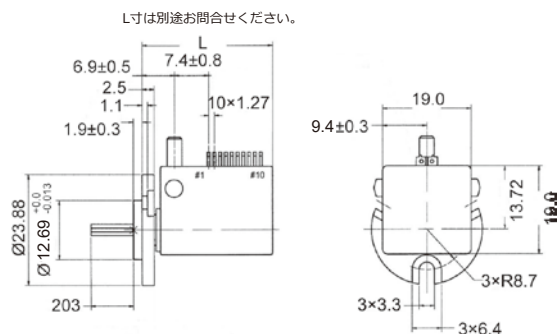
極数



<高速>

EC3848-□

極数



型式	P4+	AC6023-□	EC3848-□
回転速度	400rpm (最大速度) ※	250rpm (連続) ※	0~10000rpm※
使用温度範囲	-20℃~+90℃	-40℃~+80℃	1000rpm以下の場合 ~+80℃ 1000rpm超の場合 ~+50℃
定格電圧	AC240V (最大電圧)	AC240V	DC100Vまで
定格電流	14A×2極, 2A×2極	2A / 1回路	最大1.0A / 1回路
極数	4極	※ 6, 12, 18, 24極	※ 2, 6, 8, 10極 (10極が標準)
端子/リード線	電力用 : 0.8×6.35 信号用 : 0.8×2.8	AWG#28 (7/36), 銀メッキ銅撚り線 ET型, テフロン絶縁被覆付	ロータ側 : AWG#30 (19/42) 撚り線 ステータ側 : はんだ端子
接触抵抗	-	60mΩ (DC6V, 50mA, 5rpmの場合)	20mΩ (DC6V, 50mA, 5rpmの場合)
特長	メルコタック社430相当の寸法 水銀不使用	コンパクトサイズ	冷却不要

※耐用年数は、回転速度、環境、温度によって異なります。

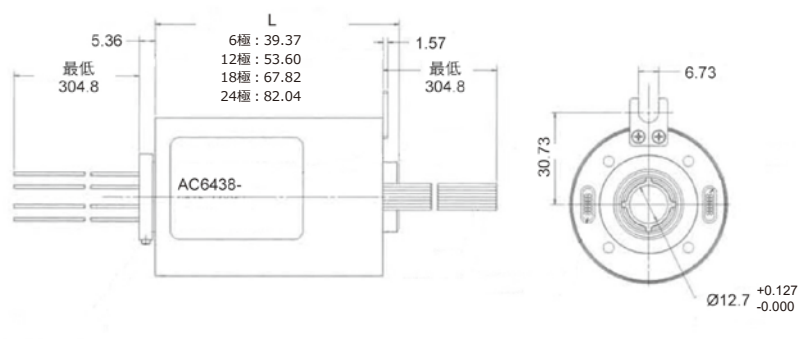
※オプションに関しては担当営業へお問合せください。例、防沫シール、金属ハウジングなど。

中空スリップリング

AC6438-1□

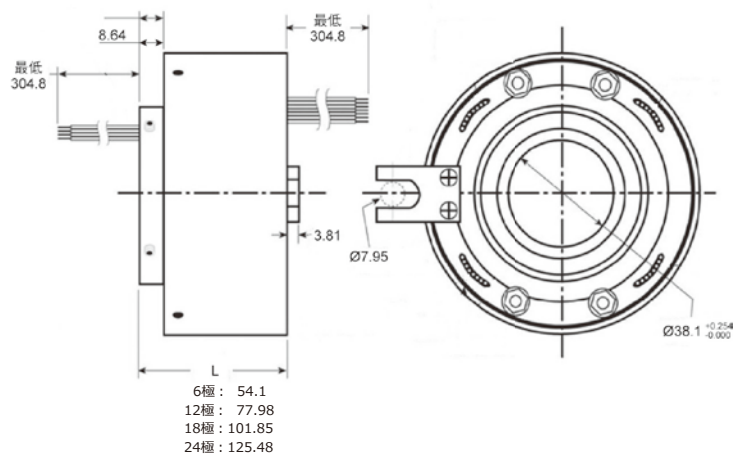
極数

単位 : mm



AC4598-□

極数



型式	AC6438-1□	AC4598-□
許容回転数	250rpm (連続) ※	250rpm (連続) ※
使用温度範囲	-40℃~+80℃	-40℃~+80℃
定格電圧	AC240V	AC600V
定格電流	5A/1回路	10A/1回路
極数	※ 6、12、18、24極	※ 6、12、18、24極
中空内径	12.7mm	38.1mm
端子/リード線	AWG#22、長さ304.8mm	AWG#16、長さ304.8mm
接触抵抗	100mΩ以下 (DC6V,50mA,5rpmの場合)	100mΩ以下 (DC6V,50mA,5rpmの場合)

※耐用年数は、回転速度、環境、温度によって異なります。

※オプションに関しては担当営業へお問合せください。例、防沫シール、イーサネット、大電流、高電圧など。

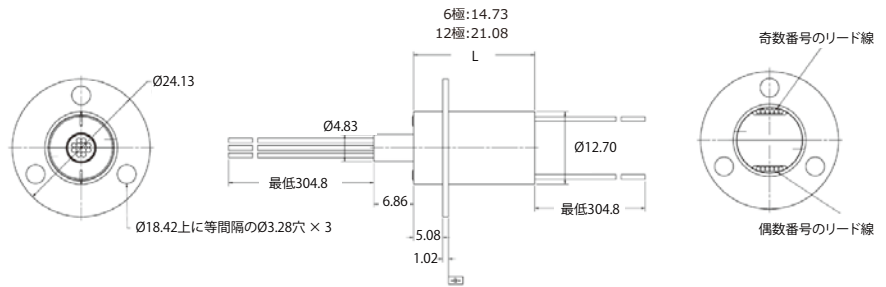
小型スリップリング

<小型>

AC6373-□

極数

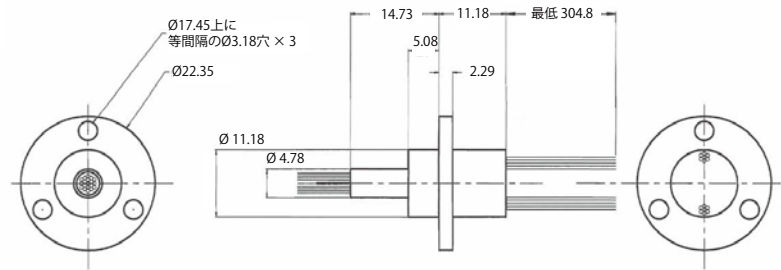
単位 : mm



<小型>

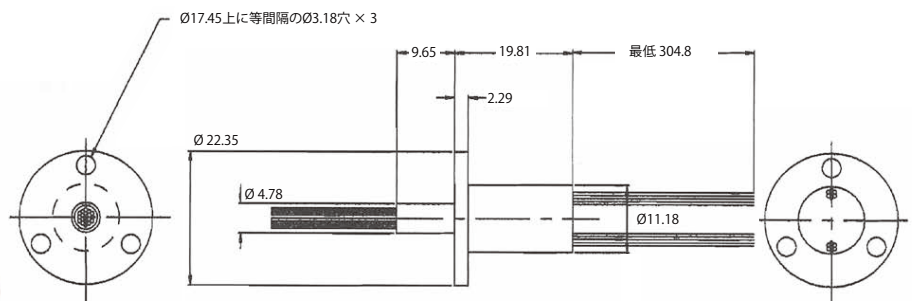
SRA-73540-□

極数



<小型>

SRA-73625



型式	AC6373-□	SRA-73540-□	SRA-73625
許容回転数	100rpm※ (連続)	250rpm※	250rpm※
使用温度範囲	-40℃~+80℃	-40℃~+80℃	-40℃~+80℃
定格電圧	AC120V	AC120V	AC120V
定格電流	2A / 1回路	最大2A / 1回路	2A / 1回路
極数	6, 12極	6, 12極	18極
端子/リード線	AWG#28 (7/36), 銀メッキ銅撚り線 ET型, テフロン絶縁被覆付	AWG#28, テフロン絶縁被覆撚り線	AWG#28, テフロン絶縁被覆撚り線
接触抵抗	60mΩ以下	60mΩ以下	60mΩ以下
特長	フランジ無しオプション : AC6456		

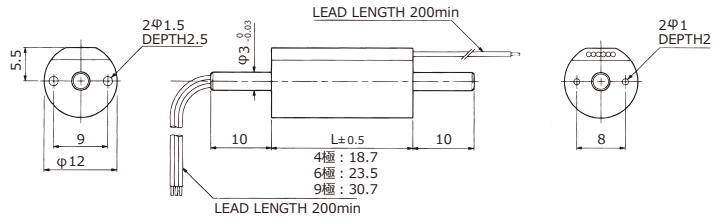
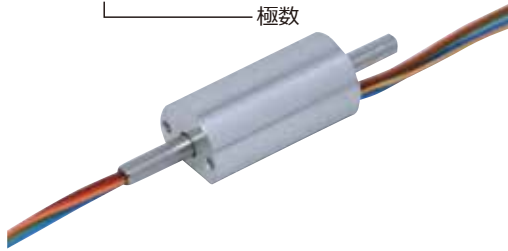
※耐用年数は、回転速度、環境、温度によって異なります。

※オプションに関しては担当営業へお問合せください。例、防沫シール、金属ハウジングなど。

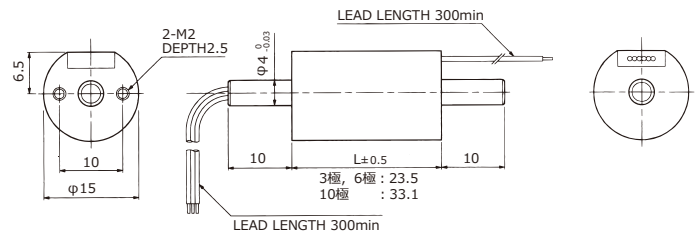
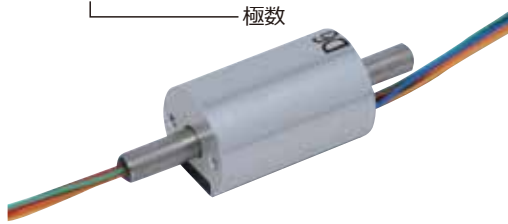
汎用スリップリング

単位 : mm

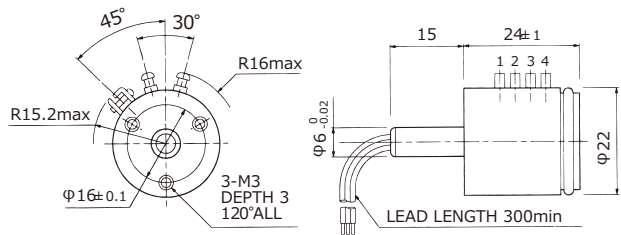
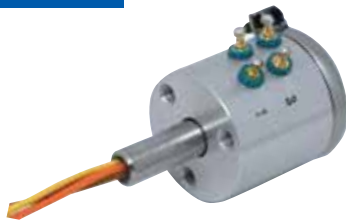
SPM-12-□P-02



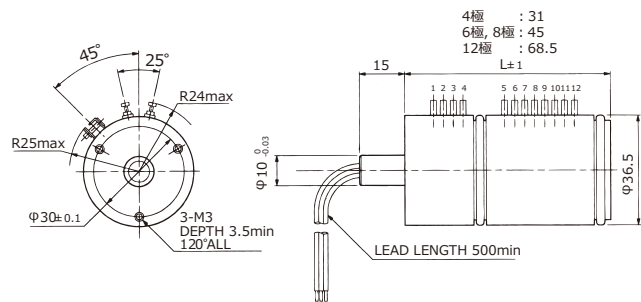
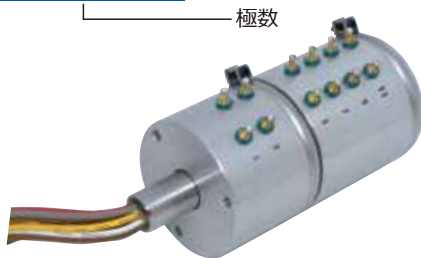
SPM-15-□P-02



SPM-22-4P-02



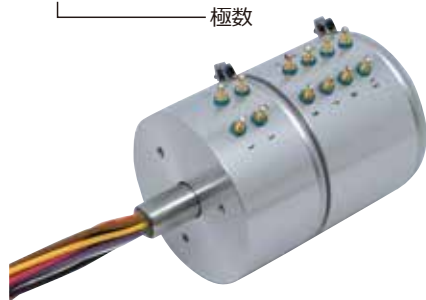
SPM-35-□P-02



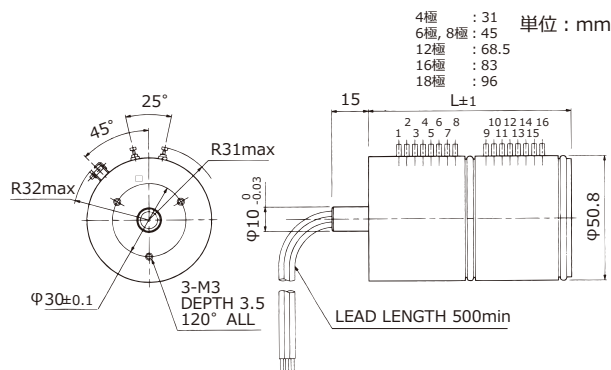
型式	SPM-12-□P-02	SPM-15-□P-02	SPM-22-4P-02	SPM-35-□P-02
許容回転数	400rpm	400rpm	400rpm	400rpm
回転寿命	2000万回転以上	2000万回転以上	2000万回転以上	2000万回転以上
回転トルク (10°N・m)	30	30	50	200
回転方向	時計回り/反時計回り	時計回り/反時計回り	時計回り/反時計回り	時計回り/反時計回り
使用温度範囲	-30℃~+80℃	-30℃~+80℃	-30℃~+85℃	-55℃~+85℃
定格電圧	200V/AC	200V/AC	200V/AC	300V/AC
許容電流	0.1A以下	0.1A以下	0.2A以下	0.3A以下
極数	4, 6, 9極	3, 6, 10極	4極	4, 6, 8, 12極
接触抵抗	Max.0.1Ω (初期値)	Max.0.1Ω (初期値)	Max.0.1Ω (初期値)	Max.0.1Ω (初期値)
絶縁耐力	AC500V/min	AC500V/min	AC500V/min	AC500V/min
ケーブル仕様	0.055mm ²	0.055mm ²	AWG28	0.3mm ²

汎用スリップリング

SPM-50-□P-02



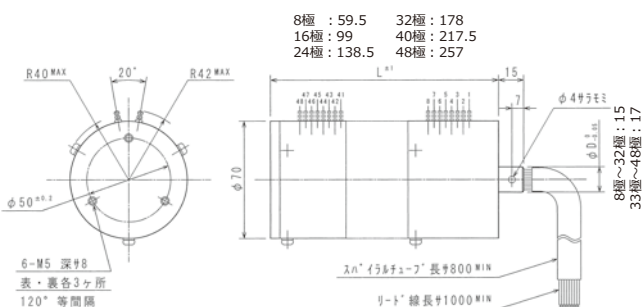
極数



SPM-70-□P-02



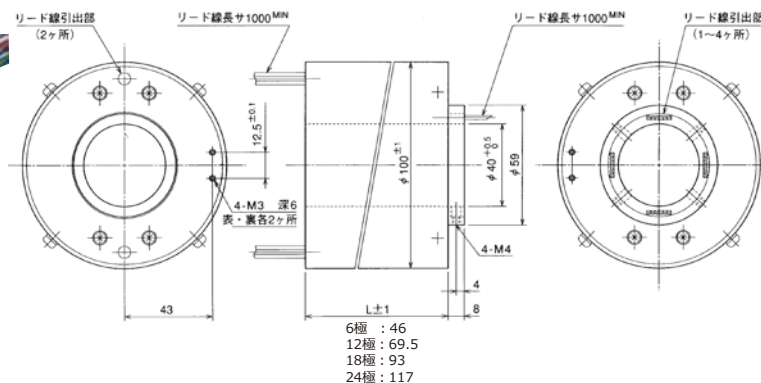
極数



SPM-100-□P-03



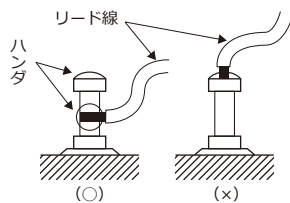
極数



型式	SPM-50-□P-02	SPM-70-□P-02	SPM-100-□P-03
許容回転数	Max.400rpm	Max.300rpm	Max.200rpm
回転寿命	2000万回転以上	2000万回転以上	1000万回転以上
回転トルク (10 ⁻⁴ N・m)	300	700	3000
回転方向	時計回り/反時計回り	時計回り/反時計回り	時計回り/反時計回り
使用温度範囲	-55℃~+85℃	-55℃~+85℃	-20℃~+80℃
定格電圧	300V/AC	300V/AC	300V/AC
許容電流	0.3A以下	0.5A以下	Max.5A以下
極数	4, 6, 8, 12, 16, 18極	8, 16, 24, 32, 40, 48極	6, 12, 18, 24極
接触抵抗	Max.0.1Ω (初期値)	Max.0.1Ω (初期値)	Max.0.1Ω (初期値)
絶縁耐力	AC500V/min	AC500V/min	AC500V/min
ケーブル仕様	4~16極:0.3mm ² ,18極:0.08mm ²	8~32極:0.3mm ² ,33~48極:0.2mm ²	0.5mm ²

ご使用上の注意

- 許容電流の範囲内でご使用ください。(特に一定電流が長時間連続して流れる場合は、使用される電流の2倍以上の許容電流を有したスリップリングをお選びください。)
- 接続の際は、飛番号の端子接続は避け、隣接する端子を使用し接続してください。
- 接続の際、極間を短絡させないようにご注意ください。
- 半田付け端子方式のスリップリングの端子接続の際は、30W以下の半田ごてにて5秒以内に取り付けてください。又、半田付け後端子が充分冷えないうちに端子に力を掛けないようにしてください。端子上部の半田は刷子固定用の半田ですので、この部分への半田付けは避けてください。(ご要求頂ければ、端子への電線半田付けも行います。)

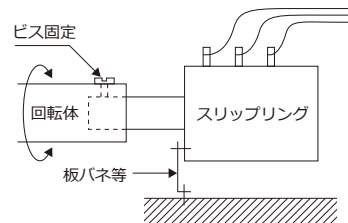


- 端子には、9.8N以上の外力を加えないようにしてください。
- リード線の引っ張り強度は、2.9N以下にご使用ください。
- 回転軸へのラジアル・スラスト荷量は、下表の値以下でご使用ください。(注:ラジアル荷量は、ケース端面から5mmの位置の値です。)

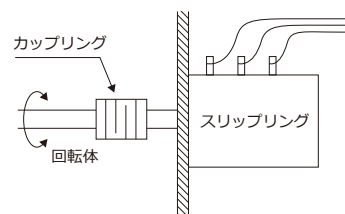
型 式	許容荷重	型 式	許容荷重
SPM-12	0.98 N	SPM-50	9.8 N
SPM-15	0.98 N	SPM-70	19.6 N
SPM-22	1.96 N	SPK-90	9.8 N
SPM-35	9.8 N	SPM-100	29.4 N

- 極力振動が掛からないように配慮してください。(振動により、ブラシとリングとの躍動回数が見かけの躍動回数より多くなり寿命の早まることが考えられます。)
- スリップリングには、水滴・油・ペースト等がかからないようにご注意ください。(一度油・ペースト等がスリップリングの中に侵入するとノイズの原因となり、除去は極めて困難ですのでご注意ください。)
- 高湿度の場所で使用する場合は、防水ケース等をつける工夫をしてください。

- 回転体に直接スリップリングのシャフトをビス等で固定する場合は、スリップリング固定側をビス等で固定せずに、フリーになるよう回転止め程度の板バネ等にて止めてください。



- 静止機器に取り付ける場合は、スリップリングの回転軸と接続する回転体とをカップリング等を利用し、芯ずれ等による負荷が直接スリップリングの回転軸にかからないよう接続してください。(オプションとして専用のカップリングを数種類用意してございますのでご利用下さい。18頁に掲載しております。)

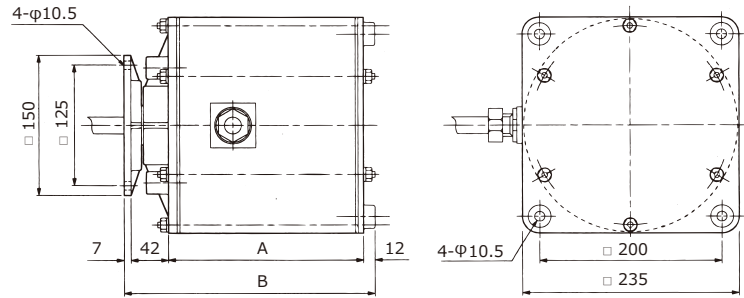
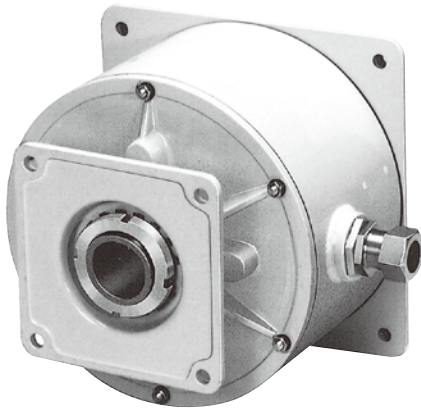


パワー用スリップリング

SR-235□A-□P

単位 : mm

— 極数
— 許容電流



型式	SR-235-□A-□P
許容回転数	Max.60rpm
回転トルク	極数により大幅に変わります
回転方向	時計回り/反時計回り
寿命	ブラシ交換式
使用温度範囲	-10℃~+50℃
定格電圧	600V/AC
許容電流	20A, 50A, 100A
極数	3~32極
絶縁耐力	AC2200V/min
ケーブル仕様	ケーブル無し

A寸法	142	159	177	195	212	232	257	297	337	377	432
B寸法	203	220	238	256	273	293	318	358	398	438	493
質量 (kg)	8	8.5	9	9.5	10	10.5	11	12	13	14	15
20A	3~4P	6P	8P	10P	12P	14P	16P	20P	24P	28P	32P
50A	3P	4P	-	6P	8P	10P	12P	-	-	-	-
100A	-	-	3P	4P	-	-	-	-	-	-	-

取り付け時及び使用時の注意事項

- ・取り付け、取り扱い上の注意事項は、別途要求願います。
- ・取り付けは垂直方向が原則です。
- ・水平取付けの場合はご相談ください。

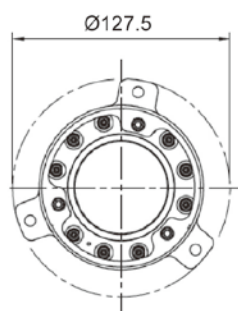
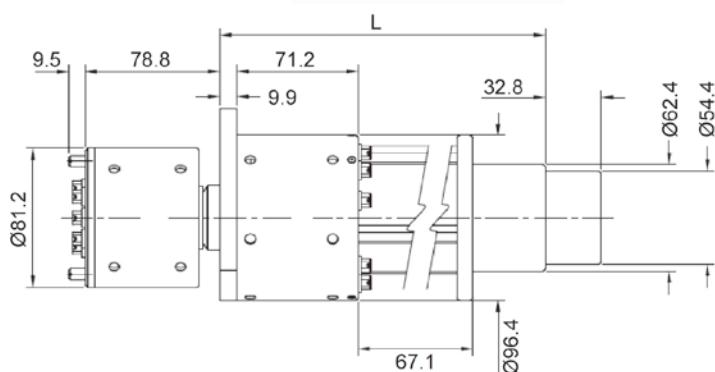
マルチパス/シングルモード ファイバーオプティック ロータリージョイント



- ・マルチパス(2-9パス)
- ・Max.5dBの低インサーションロス(9/125μmファイバー)
- ・水中使用可能
- ・電気あるいは流体との複合も可

<用途>

ウインチ, ROV, ソナー, レーダー
産業機械, ロボット, クレーン, 風力発電, 海洋機器



単位: mm

L寸法

2パス	97
3パス	119.4
4パス	142
5パス	164.3
6パス	186.9
7パス	209.3
8パス	231.9
9パス	254.3

回転速度	Max.100rpm(dry), Max.60rpm(fluid-filled)
波長	CWDM(1271nm-1611nm,18波長) 及び1310nm及び/又は1550nm
リターンロス	代表値> -22dB、最小値> -18dB
使用温度範囲	-40℃~+60℃
耐振性	MIL-STD-167-1A
耐衝撃性	MIL-STD-810, Method516
耐圧	69MPa(fluid-filled, フォーカル社試験実績)
本体ハウジング	ステンレス もしくは アルミニウム
コネクタ	IC/PC(STタイプはオプション)

挿入損失: 9パスの場合 (代表値/最大値)

チャンネル	1	2	3	4	5	6	7	8	9
挿入損失 (dB)	2.0/3.0	2.5/3.5	3.0/4.0	3.5/5.0	4.0/5.5	5.0/6.5	5.5/6.5	6.0/6.5	6.0/6.5

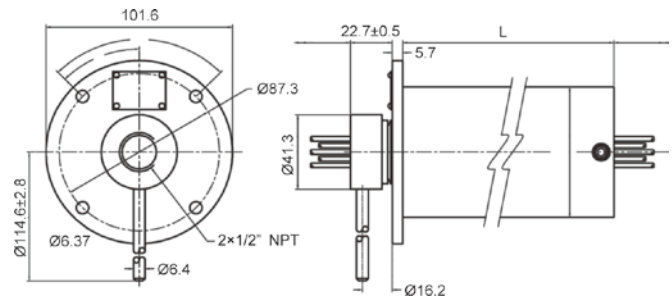
その他 光ロータリージョイントのシリーズ

- ・300シリーズ シングル及びマルチモード用 52パスMax
- ・228シリーズ マルチモード用 ローコスト 1パス
- ・145シリーズ マルチモード用 水中仕様 1パス
- ・190シリーズ マルチモード用 水中仕様 21パスMax
- ・206シリーズ シングルモード用 (9/125μm) 用1パス
- ・197シリーズ マルチモード用 スリムタイプ 1パス
- ・215シリーズ マルチモード用 水中仕様も有り 1パス

設置、取付け、取扱い方法は、製品に添付される取扱い説明書に従ってください。

海洋開発向け スリップリング

単位 : mm



最高回転速度	100rpm			
回転寿命	5×10 ⁶ 回転 (Min)			
クリーニング	1×10 ⁶ 回転毎に要			
ハウジング	ステンレス			
使用温度範囲	-20℃～+55℃			
ケーブル長	1220mm (標準)			
定格電圧	1000V/AC (Max)			
テスト電圧	2500V			
定格電流 ※	7A	5A	3A	1.5A
極数	2～16極	17～30極	31～48極	49～60極
ケーブルサイズ	AWG18	AWG20	AWG22	AWG26
接触抵抗	20mΩ			
絶縁抵抗	500MΩ, 1KV/DC			
信号種類	アナログビデオ, CanBus, Profibus Device Net, SHDSL, RS-485 10Base-T Ethernet, 1000Base-T Ethernet			

※総電流量100Aを超えないこと

<電気のみ>

Part No.	極数	L寸法
180-0002-04	1～4極	108.6
180-0002-08	5～8極	134.0
180-0002-16	9～16極	184.8
180-0002-24	17～24極	235.6
180-0002-30	25～30極	273.7
180-0002-36	31～36極	337.2
180-0002-42	37～42極	375.2
180-0002-48	43～48極	413.4
180-0002-54	49～54極	451.5
180-0002-60	55～60極	489.6

<電気+1ファイバー>

Part No.	極数	L寸法
180-0106-04	4極	185
180-0106-08	8極	236
180-0106-16	16極	274

<オプション>

- ・コネクタ取付け型
- ・シングル/マルチモード光ファイバーとの組み合わせ
- ・防爆仕様
- ・深海仕様(オイル・フィルド方式)
- ・1/4"径の流体用ロータリジョイントとの組み合わせ

設置、取付け、取扱い方法は、製品に添付される取扱い説明書に従ってください。

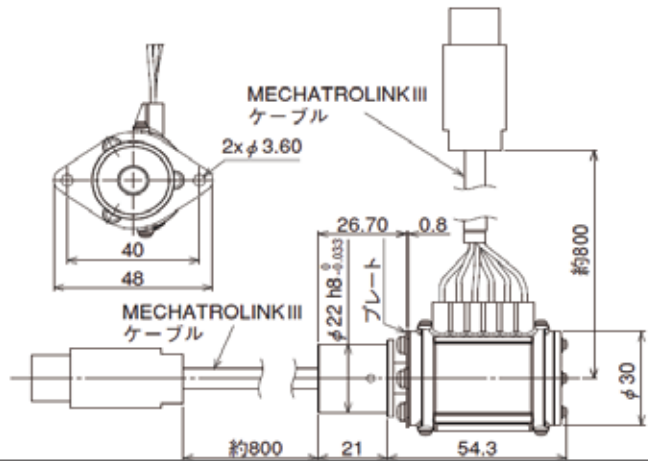
通信・制御 スリップリング

<メカトロリンクⅢ認証>

SRP-MLⅢ-6

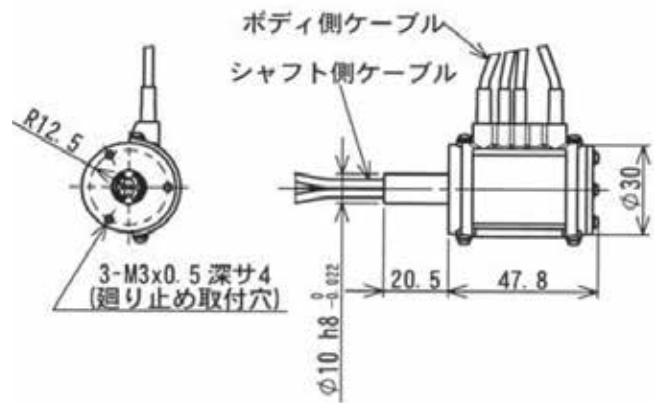


単位：mm



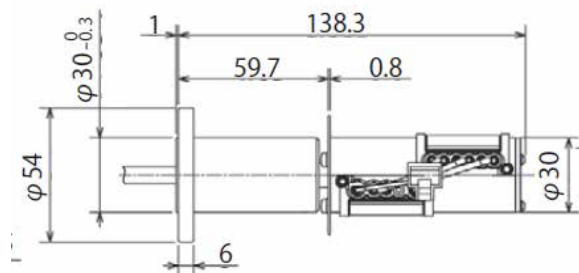
<CC-link, DeviceNET、AnyWire認証>

SRP-CL4/CN4-F



<CC-link IE TSN認証>

SRP-CL9-IE



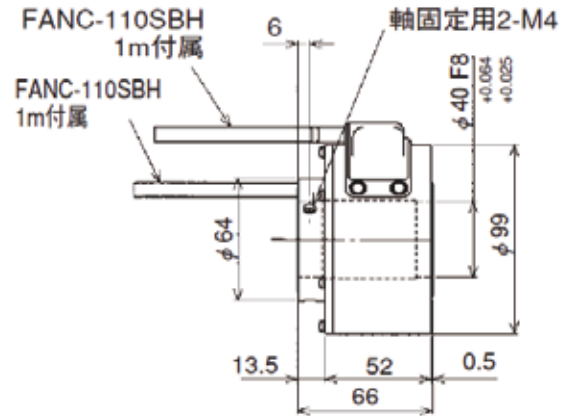
型式	SRP-MLⅢ-6	SRP-CL4	SRP-CN4-F	SRP-CL9-IE
許容回転数	400rpm	400rpm	400rpm	400rpm
動作温度範囲	0℃～+50℃	0℃～+50℃	0℃～+50℃	0℃～+50℃
定格電流	0.3A×4極 + S×2極	0.3A×3極 + S	0.3A×2極 + 5A×2極	Ethernet 4P + S
端子/リード線	メカトロリンクⅢケーブル 本体側・軸側0.8～4.8m付	CC-link ケーブル 本体側・軸側1m付	フラットケーブル 本体側・軸側1m付	2重遮蔽STP CAT5e 本体側・軸側3m付
特徴	メカトロリンクⅢ 認証	CC-link 認証	DeviceNET, AnyWire 認証	CC-link IE TSN 認証

中空 通信・制御 スリップリング

<CC-link認証>

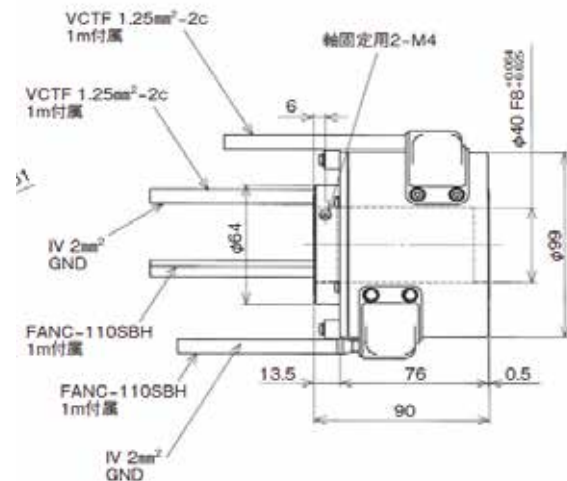
単位 : mm

SRP-CL4H



<CC-link認証+パワー>

SRP-CL4HP



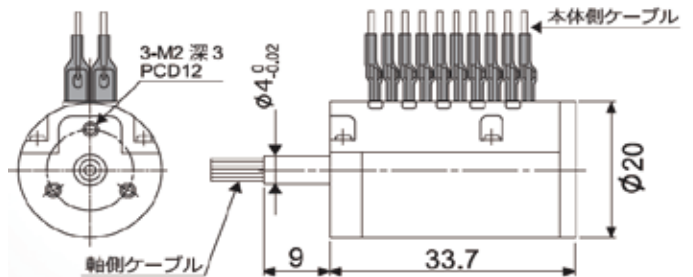
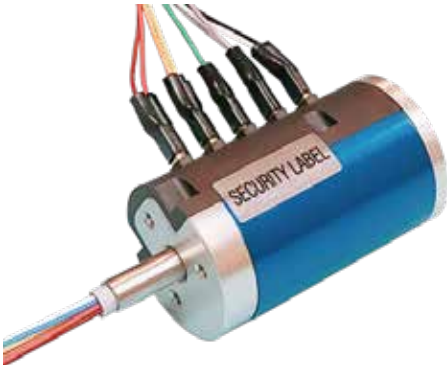
型式	SRP-CL4H	SRP-CL4HP
許容回転数	400rpm	400rpm
動作温度範囲	0℃～+50℃	0℃～+50℃
定格電流	0.3A×3極 + S	0.3A×3極 + S + 5A×2極 + GND
端子/リード線	CC-link ケーブル 本体側・軸側1m付	CC-link ケーブル, IV 2mm ² (GND) VCTF 1.25mm ² -2c, 本体側・軸側1m付
特徴	CC-link 認証	CC-link 認証 + パワー

スリッピング / 光ロータリージョイント

<小型・高速>

単位 : mm

SRP-201010S

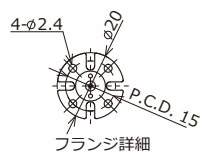
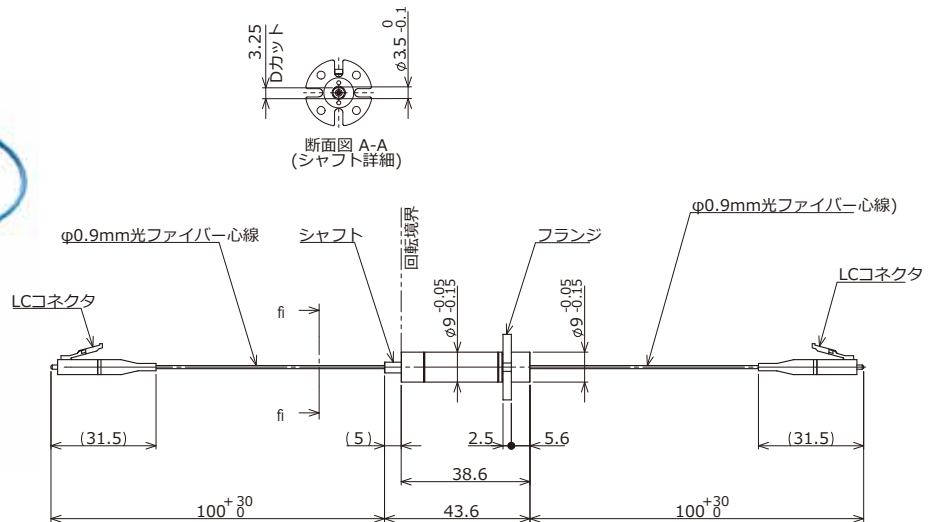


※FEP ケーブル 0.055mm² 本体側 400mm、軸側 500mm付

型式	SRP-201010S
許容回転数	1500rpm
動作温度範囲	-10℃～+50℃
定格電流	1A×10極
端子/リード線	FEP 0.055mm ² 本体側0.5m・軸側0.4m付
特徴	小型・高速

<光ロータリージョイント>

FORJ

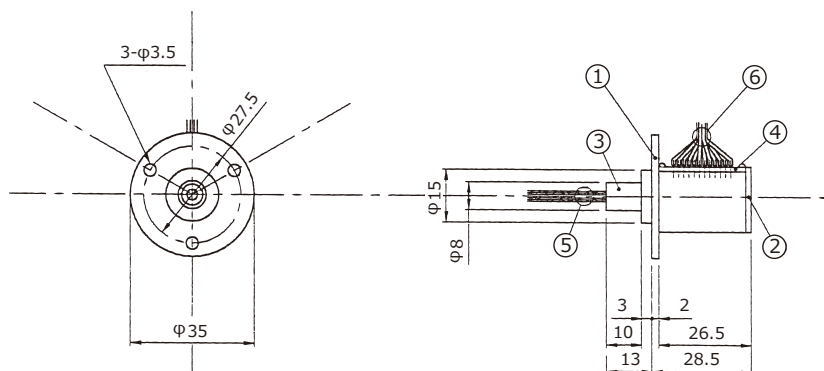


型式	FORJ
許容回転数	600 rpm
動作温度範囲	-45℃～+85℃
波長帯	850nm/1300nm帯
光ファイバ	マルチモードファイバ
クラッド/コア	$\phi 125\mu\text{m}$ / $\phi 50\mu\text{m}$
特徴	小型

ローコスト 小型スリップリング

TSR-4251-00-01A

単位：mm



型式	TSR-4251-00-01A
許容回転数	Max.60
回転方向	時計回り/反時計回り
寿命	Min.1.5×10 ⁶ 回転 (2A/ch) Min.3×10 ⁶ 回転 (1A/24V)
使用温度範囲	-10℃~+80℃
許容電流	2A/ch
極数	12極
接触抵抗	0.1Ω以下
絶縁耐力	AC500V/min
絶縁抵抗	DC250V-100MΩ以上

① 外筒	PBT 黒色
② フタ	PPS
③ 軸	PPS
④ 固定端子台	GE4F
⑤ 回転側リード線	AWG26 テフロン線UL1513 L=250mm
⑥ 固定側リード線	AWG26 テフロン線UL1513 L=250mm

取り付け時及び使用時の注意事項

- ・シンナー等の溶剤は絶対に使用しないでください。
- ・ブラシ側のリード線を単独で引っ張らないでください。
- ・ネジ止め箇所は緩めないでください。
- ・強い衝撃を与えないでください。
- ・スリップリングの取り付け時は M3 のネジを使用してください。
- ・回転は軸を使用し、リード線で回転させない(リード線に負担をかけない)でください。
- ・スリップリング取り付け時、手動で十数回回転させてから電流を流して作動してください。
- ・最大電流の 2A で複数極使用する場合は必ず担当営業へお問い合わせください。

空圧 2ポートロータリージョイント

MFC2P-9700CR



MFC シリーズ ロータリージョイントはクリアランス・シール方式を採用した空圧専用のロータリージョイントです。

中心にφ12mm の中空部を持つ為、スリップリング等を組み合わせて「エア」、「電気」を同時に回転体に供給する、又は回転体から取り出す等の用途に最適です。

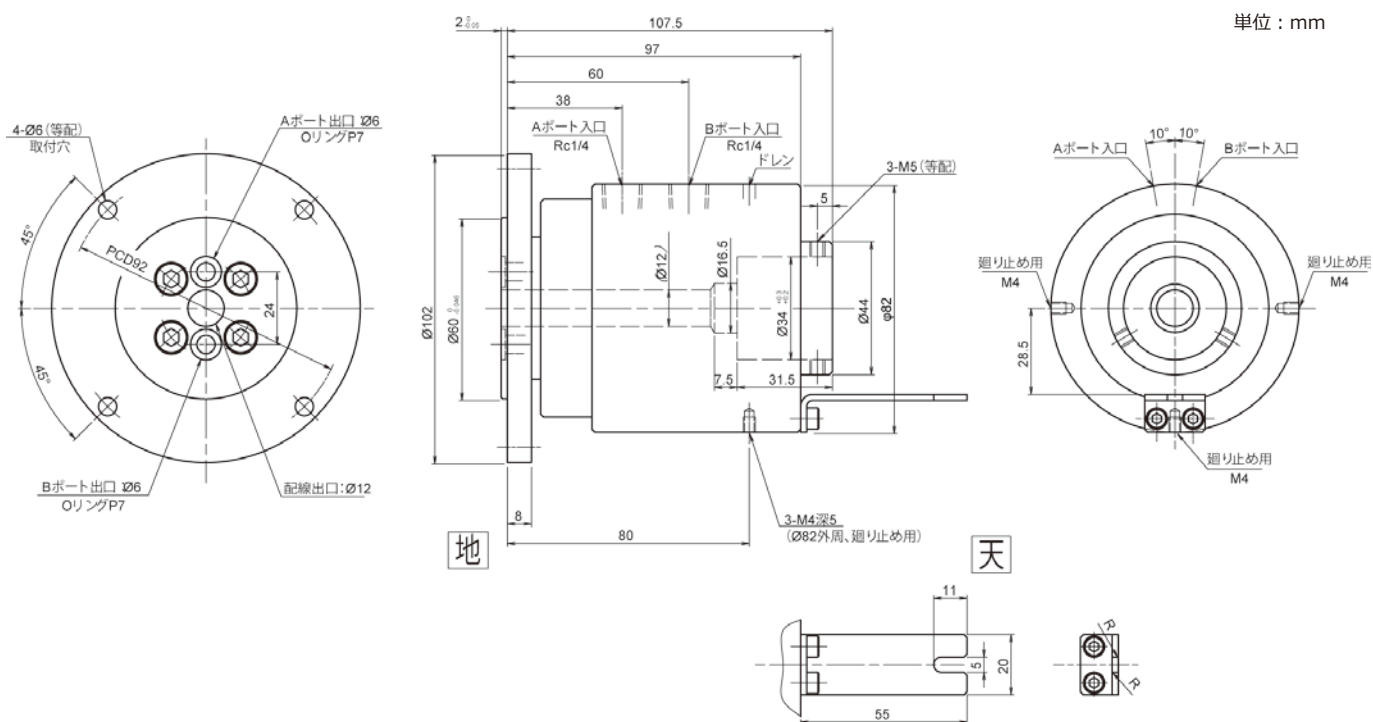
材質：ステンレス

<用途>

包装機, ターンテーブル等, 各種旋回機器

<参考データ> 300rpm, P1, P2同時加圧

エア圧 Mpa	0.1	0.2	0.3	0.4
リーク量 L/min	0.6	2.2	3.7	7.7
トルク N・m				0.6



耐圧防爆形 回転接続器

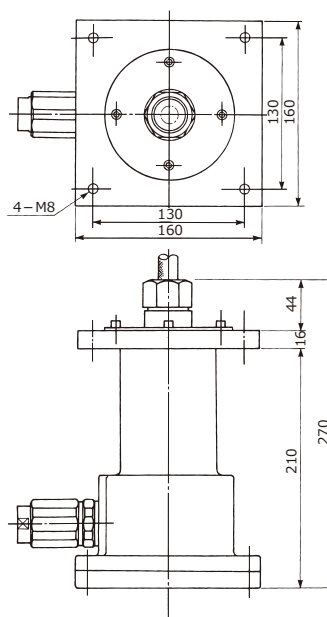
TD-9108

防爆構造: Exd II BT6

形式検定合格番号: 第C14344号



単位: mm

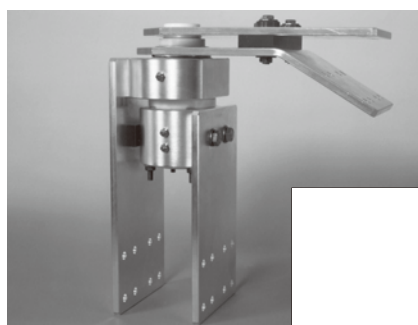


型式	TD-9108
使用最大回数速度	100/min
回転トルク	2.0 (10 ⁻¹ N・m)
使用温度範囲	-10℃~40℃ (氷結不可)
使用周囲湿度	35~85%RH (結露不可)
定格電圧	AC240V 50/60Hz
許容電流	4A×2, 15A×6
極数	8極
接触抵抗	Max. 10mΩ
絶縁抵抗	5MΩ/DC500V
取付方向	垂直

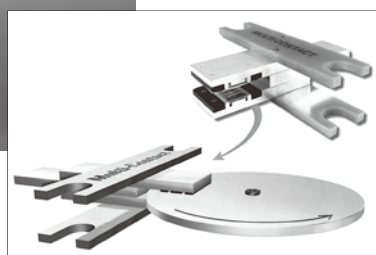
取り付け時及び使用時の注意事項

- ・ 保存時は垂直にして保存してください。
 - ・ 取り付けは垂直方向が原則です。
 - ・ 取り付け板が上側になるように取付けてください。
 - ・ 水が入らないようにしてください。
 - ・ メルコタック社製ロータリーコネクタ 830 を使用しています。
- ④ 特許関連のため LPG 充填機器への無断使用を禁じます。

1000Aクラスの回転接続が可能 大電流ロータリーコネクタ



イメージ図



スイス・ストーブリ エレクトリカル コネクタズ社製ロータリーコネクタは、独自の技術で開発したマルチラム® を使用し、従来では考えられなかった大電流の回転接続を可能にしました。1000A クラスの電流を多極にすることも可能。

<用途>

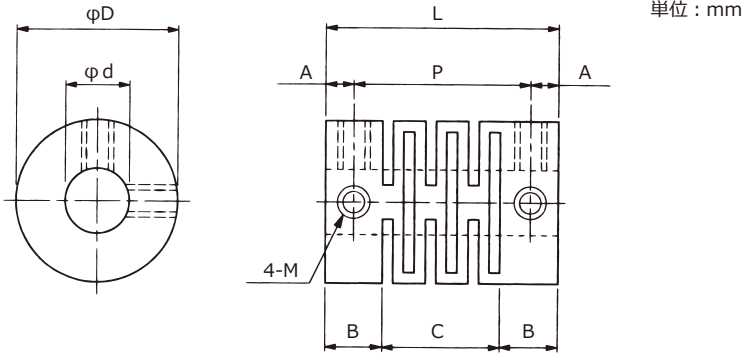
溶接機, 風力発電, フェリーなど大型電動スクリュー等の大電流回転接続
特注品で様々な用途に対応可能

フレキシブルカップリング

スリップリング回転軸と回転体、又は周辺機器等で軸連結が必要な場合は、軸の芯ずれ・芯ぶれ・曲がりを軽く吸収する合理的設計で低価格なカップリングをご利用ください。

GJシリーズ

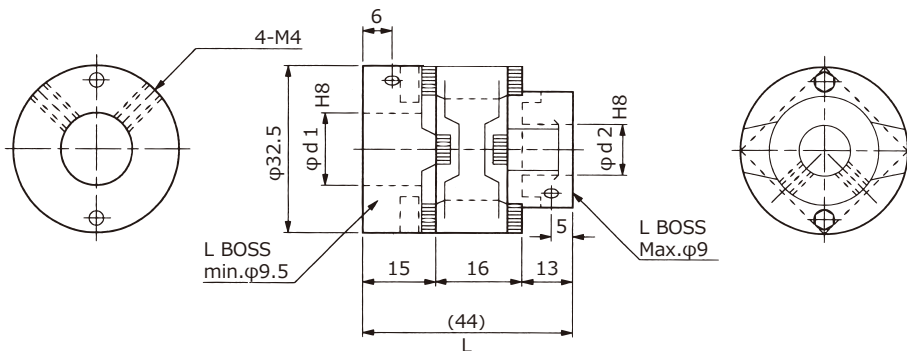
左右同口径，ガラス繊維強化ジェラルミン製
※異口径をご希望の際は別途ご相談ください。



型式	φdH8	φD	L	P	A	B	C	M	締付トルク (10 ⁻¹ N・m)
GJ 3-3	3	12	20.0	14.8	2.6	5.1	9.8	M3×4	1.5
GJ 4-4	4	13	21.0	15.6	2.7	5.2	10.6	M3×4	2.0
GJ 6-6	6	15	21.6	16.0	2.8	5.2	11.2	M3×4	2.5
GJ10-10	10	22	25.6	18.4	3.6	7.1	11.4	M4×6	4.4

GISシリーズ

カーボン・アルミダイカスト製



型式	ボス構成	φd1	φd2	軸間すきま	L
C1S d1 P d2	両側Pボス	6~9	6~9	6~22	42
C1S d1 M d2	PとLボス	6~9	9.5~20	9.5~22	44
C1S d1 L d2	両側Lボス	9.5~20	9.5~20	18~20	46

スリップリング お打合せ書

御社名				部署名				御担当者			
TEL			FAX			用途・目的					
現在使用機種											
数量			希望納期			見積り提出期限					
機械的仕様											
材 質				回転速度		回転方向		その他			
ハウジング	ブラシ	リング	その他								
電気的仕様 (光・油空圧の場合は別途お打合せください)											
接点数	電圧			電流			周波数				接続対象
	V	mV	μV	A	mA	μA	Hz	kHz	MHz	GHz	
シールドが必要な場合には結線図欄に詳細を記入してください。											
使用環境											
温度		湿度	振動	その他特記すべき周囲雰囲気及び要求される仕様							
周囲	シャフト部										
取付け部スケッチ (取付方向、方法等)						結線図 (配線番号・シールド等)					
希望タイプ											

■保証

保証期間は納入後 1 年です。1 年以内に当方の責任で不良になった場合は無償で代替品と交換致します。二次保証は致しません。寿命はアプリケーション(周囲温度・電流・回転数・振動・取付方法等)により大きく変わります。アプリケーションに適合するかどうかを充分検討してからご採用願います。

- 本カタログの仕様等は品質改善の為、予告なく変更する場合があります。
- 本カタログ記載事項に対するお問合せは下記へお願いします。



www.solton.co.jp



**Marubeni
Group**

本 社 〒222-0033 横浜市港北区新横浜2-7-2 TEL.045-474-9523 FAX.045-471-3239

東日本支社《営業第一部》《営業第二部》

〒222-0033 横浜市港北区新横浜2-7-2 TEL.045-474-9524 FAX.045-471-7719

名古屋支店 〒460-0003 名古屋市中区錦1-4-6 大樹生命名古屋ビル5階 TEL.052-201-7071 FAX.052-201-7074

大 阪 支 店 〒532-0011 大阪市淀川区西中島4-12-4 ストーブリ本社ビル2F TEL.06-7656-3690 FAX.06-7656-3699